

# Dynapac SD2500WS

Large pavers



## Características técnicas

Massa	
Peso (incl. mesa standard)	18 t

Dimensões	
Largura de trabalho, mín. (com sapata de redução)	2.050 mm
Ângulo de carregamento (rampa)	17°
Largura básica	2.550 mm
Largura de trabalho, máxima	9 m

Capacidade	
Espessura de lançamento (max)	300 mm
Produção teórica	750 m <sup>3</sup> /h

Trem de transmissão	
Transmissão	Direct drive over transmissions
Medida dos pneus	445/80R25
Rodas dianteiras	4 x 560/300-390
Movimentação da roda	2x rear wheels + 2x front wheels
Raio de giro (interno)	2.480 mm
Raio de giro (fora)	6.070 mm

Tração	
Velocidade de pavimentação máxima	1.800 m/s
Velocidade de transporte	5,6 m/s

Motor	
Fabricante/Modelo	Cummins QSB6.7-C173
Emissões	Stage IIIA/IV (Tier 3/4f)
Potência nominal, SAE J1995	129 kW @ 2200 rpm
Sistema elétrico	24 V
Tanque de combustível	315 litros

Silo de material	
Altura de descarga (centro/laterais)	574 mm /587 mm
Capacidade	6.0 m <sup>3</sup>
Largura interna	3.140 mm

Transportador	
Tipo	Dual bar feeder
Controle	The independent conveyor with proportional control
Largura	2x 580 mm

Sem-fim	
Diâmetro	380 mm
Controle	Automatic with ultrasonic sensors

Verifique o seu distribuidor local em nosso site [www.dynapac.com.br](http://www.dynapac.com.br)

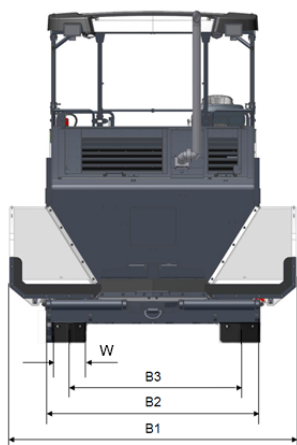
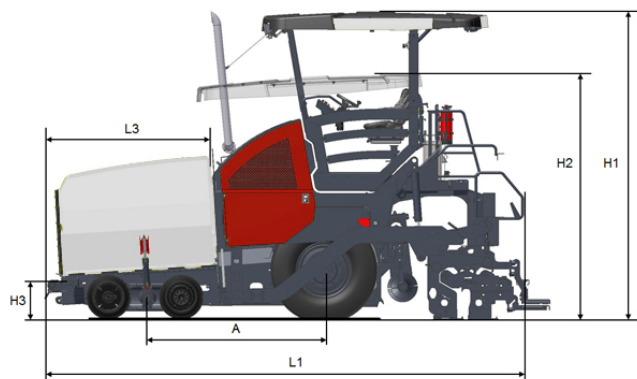
As informações acima se referem a uma descrição geral somente, não contém nenhum tipo de garantia. A Dynapac reserva-se o direito de alterar especificações sem prévio aviso. Fotos e ilustrações deste folheto podem conter itens opcionais.

# Dynapac SD2500WS

Large pavers



## Características técnicas



Dimensões	
A. Distância entre eixos	2.24 m
B1. Width, max.	3.25 m
B2. Width, standard	2.55 m
B3. Width, wheel track	2.05 m
H1. Height, max.	3.90 m
H2. Height, transport	3.10 m
H3. Height	0.49 m
L1. Comprimento	6.10 m
L3. Length, hopper	2.12 m
W. Width, wheels	0.30 m

Suitable screeds					
Modelo	Largura básica	Largura de trabalho, com extensão hidráulica	Largura de trabalho, máxima	Elementos de compactação	Sistema de aquecimento
Dynapac V5100TVE	2,55 m	5,10 m	8,80 m	Vertical impact tamper /Vibration	Electrical
Dynapac V5100TV	2,55 m	5,10 m	8,80 m	Vertical impact tamper/Vibration	Gás propano (GLP)
Dynapac V6000TVE	3,00 m	6,00 m	9,70 m	Vertical impact tamper/Vibration	Elétrico
Dynapac V6000TVH	3,00 m	6,00 m	9,00 m	Vertical impact tamper /Vibration and secondary compactor	Elétrico
Dynapac V6000TV	3,00 m	6,00 m	9,70 m	Vertical impact tamper/Vibration	Propane (LPG)
Dynapac V5100TVH	2,55 m	5,10 m	8,10 m	Vertical impact tamper /Vibration and secondary compactor	Elétrico

Verifique o seu distribuidor local em nosso site [www.dynapac.com.br](http://www.dynapac.com.br)

As informações acima se referem a uma descrição geral somente, não contém nenhum tipo de garantia. A Dynapac reserva-se o direito de alterar especificações sem prévio aviso. Fotos e ilustrações deste folheto podem conter itens opcionais.