



Dynapac CC4200


Rolos Tandem para Asfalto/Solos





Características técnicas


 Massa	
Peso operacional (máx.)	11.800 kg
Peso operacional incl. ROPS (max.)	10.200 kg
Peso operacional (incl. Cab)	10.400 kg
Peso do módulo dianteiro/trás (incl. Cab)	5.200 kg/5.200 kg

 Compactação	
Força centrífuga (alta/baixa amplitude)	139 kN/92 kN
Amplitude nominal (alta/baixa)	0,8 mm/0,3 mm
Carga estática linear (dianteiro/trás)	29,5/29,5 kg/cm
Frequência de vibração (alta/baixa)	51 Hz/67 Hz
Tanque de água	900 l

 Tração	
Velocidade	0-12 km/h
Oscilação vertical	±7°
Subida de rampas, teórico	45 %

 Motor	
Fabricante	Cummins
Fabricante/Modelo	QSB 4.5 IIB/T4i
Tipo	Turbo diesel, refrigerado a água
(* Potência nominal	82 kW
(* Potência nominal	110 hp
(* Potência nominal @	2.200 rpm
Potência nominal, SAE J1995	82 kW (110 hp) @ 2.200 rpm

 Motor	
Potência nominal [motor 3, kW]	82
Potência nominal [motor 3, hp]	110
Potência nominal [motor 3, rpm]	2.200

 Sistema hidráulico	
Tração	Bomba de pistão axial de vazão variável. Motores (2) de pistão axial de vazão variável.
Vibração	Bombas (2) de pistão axial de vazão variável. Motores (2) de pistão axial de vazão constante.
Direção	Bomba de engrenagens de vazão constante.
Freio de serviço	Hidrostático na alavanca frente/ré.
Freio de emergência/ Estacionamento	Multidisco em ambos os cilindros compactadores.

Verifique o seu distribuidor local em nosso site www.dynapac.com.br

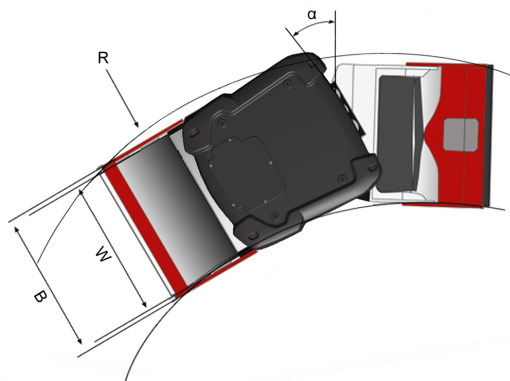
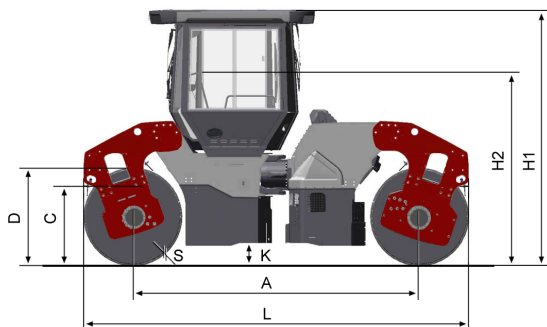
As informações acima se referem a uma descrição geral somente, não contém nenhum tipo de garantia. A Dynapac reserva-se o direito de alterar especificações sem prévio aviso. Fotos e ilustrações deste folheto podem conter itens opcionais.

Dynapac CC4200

Rolos Tandem para Asfalto/Solos



Características técnicas



Dimensões	
A. Distância entre eixos	3.690 mm
B. Largura	1.878 mm
C. Vão livre	865 mm
D. Diâmetro do cilindro	1.300 mm
H1. Altura, com ROPS/cabine	2.990 mm
H2. Altura, sem ROPS/cabine	2.275 mm
K. Vão livre	310 mm
L. Comprimento	4.990 mm
R. Raio de giro, externo	5.960 mm
S. Espessura da chapa do cilindro	18 mm
W. Largura do cilindro	1.730 mm
α . Ângulo de direção	$\pm 32^\circ$



Opcionais

Air Conditioning /Automatic Climate Control (ACC) (Optional)

- The system contains fluorinated greenhouse gases.
- Coolant designation: HFC-134a
- Coolant weight when full: 1,35 kg
- CO₂-equivalent: 1,930 ton
- GWP: 1430

Verifique o seu distribuidor local em nosso site www.dynapac.com.br

As informações acima se referem a uma descrição geral somente, não contém nenhum tipo de garantia. A Dynapac reserva-se o direito de alterar especificações sem prévio aviso. Fotos e ilustrações deste folheto podem conter itens opcionais.