



Dynapac CC950


Rolos Tandem para Asfalto/Solos





Características técnicas

 Massa	
Peso operacional (máx.)	1.400 kg
Peso operacional incl. ROPS (max.)	1.350 kg
Peso do módulo dianteiro/traseiro (incl. Cab)	645 kg/705 kg

 Compactação	
Força centrífuga	16,7 kN
Amplitude Nominal	0,4 mm
Carga estática linear (dianteiro/traseiro)	7,1/7,8 kg/cm
Frequência de vibração	70 Hz
Tanque de água	190 l

 Sistema hidráulico	
Tração	Bomba de pistão axial de vazão variável e servo. Motores (2) de pistão radial de vazão constante.
Vibração	Bomba/motor de engrenagens de vazão constante.
Direção	Bomba de engrenagens de vazão constante.
Freio de serviço	Hidrostático na alavanca frente/ré.
Freio de emergência/ Estacionamento	Multidisco, nos motores de tração dos cilindros.

 Motor	
Fabricante/Modelo	Kubota D722-E4B
Tipo	4 tempos diesel, Vertical, refrigerado à água
Potência nominal, SAE J1995	14,9 kW (20,3 hp) @ 3.600 rpm
Tanque de combustível	23 litros

 Tração	
Velocidade	0-8 km/h
Oscilação vertical	±13°
Subida de rampas, teórico	35 %

Verifique o seu distribuidor local em nosso site www.dynapac.com.br

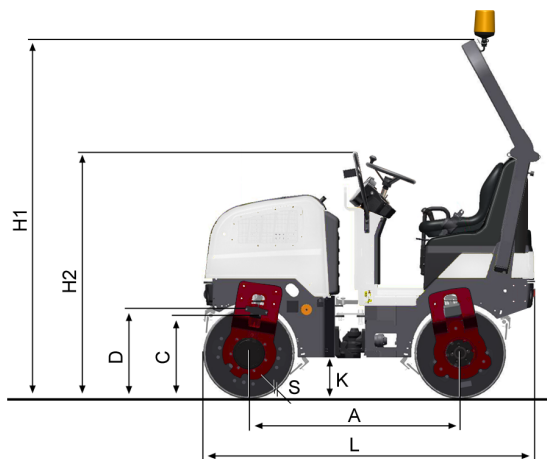
As informações acima se referem a uma descrição geral somente, não contém nenhum tipo de garantia.
A Dynapac reserva-se o direito de alterar especificações sem prévio aviso. Fotos e ilustrações deste folheto podem conter itens opcionais.

Dynapac CC950

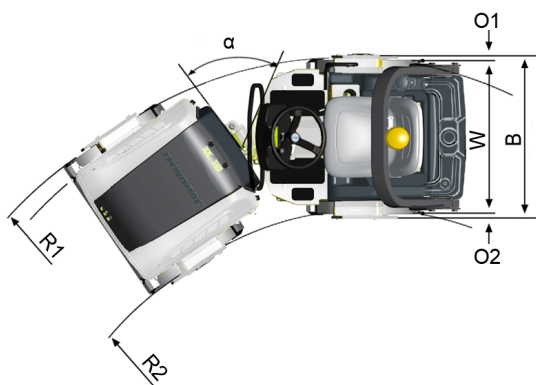
Rolos Tandem para Asfalto/Solos



Características técnicas



Dimensões	
A. Distância entre eixos	1.350 mm
B. Largura	970 mm
C. Vão livre	465 mm
D. Diâmetro do cilindro	584 mm
H1. Altura, com ROPS/cabine	2.300 mm
H2. Altura, sem ROPS/cabine	1.585 mm
K. Vão livre	261 mm
L. Comprimento	2.107 mm
L1. Comprimento	2.107 mm
O1. Projeção lateral, direita	35 mm
O2. Projeção lateral, esquerda	35 mm
R1. Raio de giro, externo	2.700 mm
R2. Raio de giro, interno	1.800 mm
S. Espessura da chapa do cilindro	9 mm
W. Largura do cilindro	900 mm
α . Ângulo de direção	$\pm 34^\circ$



Verifique o seu distribuidor local em nosso site www.dynapac.com.br

As informações acima se referem a uma descrição geral somente, não contém nenhum tipo de garantia. A Dynapac reserva-se o direito de alterar especificações sem prévio aviso. Fotos e ilustrações deste folheto podem conter itens opcionais.