


Dynapac CA15D


Rolos de Um Cilindro para Solos





Características técnicas


 Massa	
Peso operacional (incl. Cab)	6.500 kg
Peso do módulo dianteiro/traseiro (incl. Cab)	3400 /3100 kg
Peso operacional (máx.)	7.200 kg

 Dimensões	
Largura do cilindro	1.680 mm

 Tração	
Velocidade	0-10 km/h
Medida dos pneus (16 lonas)	400/60-22.5 flutuante
Subida de rampas, teórico	56 %
Oscilação vertical	±9°

 Compactação	
Carga estática linear	20,0 kg/cm
Amplitude nominal (alta/baixa)	1,7/0,8 mm
Frequência de vibração (alta/baixa)	32/32 Hz
Força centrífuga (alta/baixa amplitude)	114/55 kN

 Motor	
Fabricante/Modelo	Kubota V3307-DI Stage IIIA/Tier 3
Tipo	Turbo diesel, refrigerado a água
Potência nominal, SAE J1995	55 kW (75 hp)@ 2,200 rpm
Tanque de combustível	117 litros
Sistema elétrico	12 V

 Sistema hidráulico	
Tração	Hidrostática com uma bomba de tração que fornece dois motores conectados em paralelo, um no eixo traseiro e um no tambor.
Vibração	Hidrostática com uma bomba de vibração que aciona um motor conectado ao eixo excêntrico que gera as vibrações.
Direção	Mecânico-hidráulico com válvula de direção que aciona o cilindro de direção. O ângulo de direção é proporcional ao volante.
Freio de serviço	Hidrostático na alavanca frente/ré
Freio de emergência/ Estacionamento	Freio multidisco à prova de falhas no eixo traseiro e no motor do tambor dianteiro

Verifique o seu distribuidor local em nosso site www.dynapac.com.br

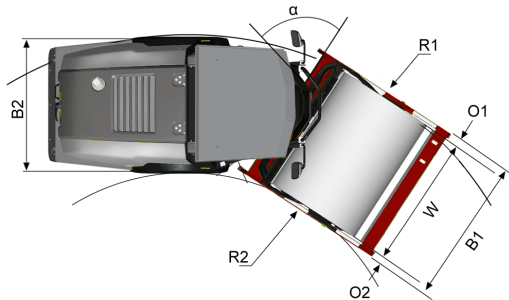
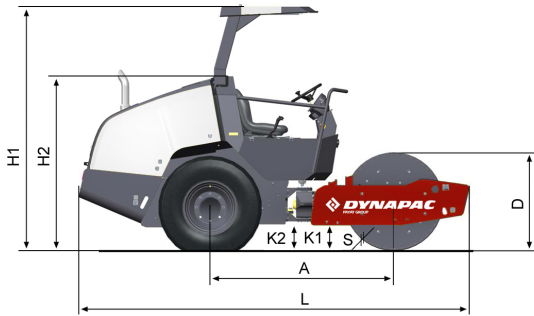
As informações acima se referem a uma descrição geral somente, não contém nenhum tipo de garantia. A Dynapac reserva-se o direito de alterar especificações sem prévio aviso. Fotos e ilustrações deste folheto podem conter itens opcionais.

Dynapac CA15D

Rolos de Um Cilindro para Solos



Características técnicas



Dimensões

A. Distância entre eixos	2200 mm
B1. Largura, frente	1870 mm
B2. Largura, atrás	1530 mm
D. Diâmetro do cilindro	1220 mm
H1. Altura, com ROPS/cabine	2700 mm
K1. Vão livre	360 mm
K2. Vão livre	360 mm
L. Comprimento	4510 mm
O1. Projeção lateral, direita	95 mm
O2. Projeção lateral, esquerda	95 mm
R1. Raio de giro, externo	4580 mm
R2. Raio de giro, interno	2900 mm
S. Espessura da chapa do cilindro	22 mm
W. Largura do cilindro	1680 mm
α. Ângulo de direção	±33°



Equipamentos standard

Monitoramento remoto por telemetria (Dyn@link); Alarme de ré; Interruptor principal da bateria; Liberação do freio para reboque; Porta-copos; Diferencial autoblocante (Limited Slip); Alavanca frente/ré (lado direito); Tambor com tração; Parada de emergência; Capô com fechadura; Indicador nível de combustível; Tubo de escape montado na parte superior; Buzina; Horímetro; Pontos hidráulicos de verificação; Fluido hidráulico (mineral); Sensor interlock no assento do operador; Pontos de içamento; Manual de instruções e catálogo de peças (um conjunto); Plataforma do operador sobre amortecedores de borracha; Freio de estacionamento; ROPS (fixo); Assento do operador ajustável; Cinto de segurança de 2"; Caixa de armazenamento na plataforma; Proteção anti-vandalismo do painel de instrumentos; Luzes de aviso (freio; pressão do óleo do motor; temperatura do óleo do motor; diagnóstico do motor; carga baixa; baixo nível de combustível).



Opcionais

Cabine ROPS/FOPS; Cinto de segurança de 3"; Lastro dianteiro de 200 kg; Kit casquinha; Compaction meter

Verifique o seu distribuidor local em nosso site www.dynapac.com.br

As informações acima se referem a uma descrição geral somente, não contém nenhum tipo de garantia. A Dynapac reserva-se o direito de alterar especificações sem prévio aviso. Fotos e ilustrações deste folheto podem conter itens opcionais.