

Dynapac CC3200

Rolos Tandem para Asfalto/Solos



Características técnicas



Massa

Peso operacional (máx.)	9.450 kg
Peso operacional incl. ROPS (max.)	8.150 kg
Peso operacional (incl. Cab)	8.250 kg
Peso do módulo dianteiro/traseiro (incl. Cab)	4.075 kg/4.075 kg



Tração

Velocidade	0-12 km/h
Oscilação vertical	±7°
Subida de rampas, teórico	37 %



Compactação

Força centrífuga (alta/baixa amplitude)	90 kN/75 kN
Amplitude nominal (alta/baixa)	0.7 mm/0.3 mm
Carga estática linear (dianteiro/traseiro)	23.6kg/cm/23.6 kg/cm
Frequência de vibração (alta/baixa)	48 Hz/67 Hz
Tanque de água	750 l



Compactação (CE)

Força centrífuga (alta/baixa amplitude)	77 kN/43 kN
Amplitude nominal (alta/baixa)	0.6 mm/0.2 mm
Carga estática linear (dianteiro/traseiro)	23.6/23.6 kg/cm
Frequência de vibração (alta/baixa)	48 Hz/62 Hz
Tanque de água	750 l



Motor

Fabricante/Modelo	Deutz TCD 3.6 HT T4f
Tipo	Water cooled turbo Diesel
Potência nominal, SAE J1995	55 kW (74 hp) @ 2.200 rpm
Tanque de combustível	130 litros



Motor

Fabricante/Modelo	Cummins QSB 3.3 IIIA/T3
Tipo	Turbo diesel, refrigerado a água
Potência nominal, SAE J1995	74 kW (99 hp) @ 2200 rpm



Motor

Fabricante/Modelo	Deutz TCD 3.6 HT StageV
Tipo	Turbo diesel, refrigerado a água
Potência nominal, SAE J1995	55 kW (74 hp) @ 2.200 rpm



Sistema hidráulico

Tração	Bomba de pistão axial de vazão variável. Motores (3) de pistão axial de vazão variável.
Vibração	Bombas (2) de pistão axial de vazão variável. Motores (2) de pistão axial de vazão constante.
Direção	Bomba de engrenagens de vazão constante.
Freio de serviço	Hidrostático na alavanca frente/ré.
Freio de emergência/Estacionamento	Multidisco em ambos os cilindros compactadores.

Verifique o seu distribuidor local em nosso site www.dynapac.com.br

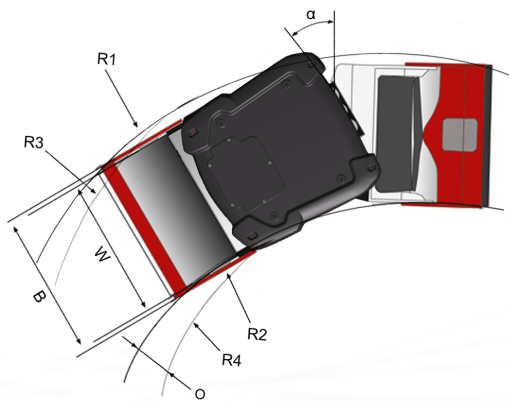
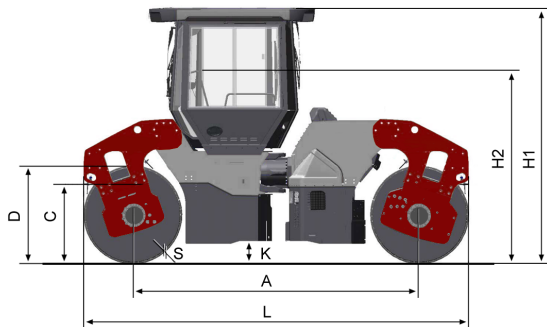
As informações acima se referem a uma descrição geral somente, não contém nenhum tipo de garantia. A Dynapac reserva-se o direito de alterar especificações sem prévio aviso. Fotos e ilustrações deste folheto podem conter itens opcionais.

Dynapac CC3200

Rolos Tandem para Asfalto/Solos



Características técnicas



Dimensões	
A. Distância entre eixos	3.340 mm
C. Vão livre	715 mm
D. Diâmetro do cilindro	1.150 mm
H1. Altura, com ROPS/cabine	2.990 mm
K. Vão livre	270 mm
L. Comprimento	4.490 mm
O. Off-set	335 mm
R1. Raio de giro, externo	6690 mm
R2. Raio de giro, interno	4960 mm
R3. Raio de giro, externo (Off-set)	5000 mm
R4. Raio de giro, interno (Off-set)	3270 mm
S. Espessura da chapa do cilindro	20 mm
W. Largura do cilindro	1.730 mm
α . Ângulo de direção	$\pm 32^\circ$



Equipamentos standard

- Controle automático de vibração (AVC)
- Controle automático de água (AWC)
- Alarme de ré
- Display: Temp. do motor, Nivel de água, Frequência/impactometer
Temp. hidr., Velocímetro, Tacômetro, Voltagem, VPM, Nivel de água
- Filtros para sistemas de aspersão
- Suporte para caixa de lanche
- Pontos de verificação hidráulica
- Plataforma do operador com amortecedores
- Sistema de aspersão pressurizado
- Plataforma do operador com assento giratório e de deslocamento lateral
- Raspadores acionados por mola

Verifique o seu distribuidor local em nosso site www.dynapac.com.br

As informações acima se referem a uma descrição geral somente, não contém nenhum tipo de garantia.
A Dynapac reserva-se o direito de alterar especificações sem prévio aviso. Fotos e ilustrações deste folheto podem conter itens opcionais.